

RÉSIDENCE ALU

OUVRANTS À LA FRANÇAISE
COULISSANTS ET GALANDAGES

LABEL
fenêtrealu*

FABRICATION FRANÇAISE

*suivant sites de production



 Préfal®

Prem's

Premio

Equilibre

Exigence

Prem's

Premio

Equilibre

Exigence



4 gammes de fenêtres pour 4 niveaux d'exigence

Vous souhaitez vivre en harmonie avec votre environnement intérieur comme extérieur. La lumière représente, pour vous, un besoin quotidien. Vous aspirez à un logement confortable, dans lequel vous vous sentez bien, hiver comme été. Vous appréciez les matériaux nobles, sur lesquels le temps n'a pas de prise. Nous avons pris en compte vos envies et vos aspirations pour créer quatre gammes de fenêtres aluminium, adaptées à vos niveaux d'exigence.

Sommaire

L'aluminium

Le choix des teintes

Les fenêtres

Le choix de l'ouvrant visible ou caché

La fenêtre à ouvrant visible et ses accessoires

La fenêtre à ouvrant caché et ses accessoires

Les coulissants



P 3

P 4

P 6

P 8 à 11

P 12 à 15

P 16 à 28

Résidence, une gamme de fenêtrage aluminium pour la vie

↘ **Très rigide**, l'aluminium est le matériau indispensable aux grandes surfaces vitrées. La finesse de ses profilés permet d'augmenter la luminosité de votre intérieur. Il s'agit d'un matériau noble, résistant, durable et recyclable à 100%, qui confère une réelle valeur ajoutée au logement.

↘ Le **système d'isolation totale**, à rupture de pont thermique, permet de réaliser jusqu'à 30% d'économies sur les factures de chauffage. Il est conforme à la nouvelle réglementation thermique applicable à la rénovation.

↘ Les fenêtres à frappe, bénéficient d'une **nouvelle finition galbée**, reproduisant à l'identique, les fenêtres de tradition fabriquées par les maîtres menuisiers.

↘ Changer de fenêtrage pour un meilleur confort

La fenêtre représente le cadre indispensable à votre qualité de vie. C'est elle qui permet l'harmonie entre votre décoration intérieure et votre environnement extérieur. Nos fenêtres vont accroître la luminosité de votre intérieur de plus de 15 % et vous apporter ainsi plus de sérénité. Leur excellente isolation thermique permet de réduire les passages d'air parasites, de profiter de l'apport de chaleur solaire et vous assure ainsi un confort en toutes saisons. L'isolation phonique permet un style de vie plus calme, loin du stress de l'extérieur.

↘ L'aluminium pour le design, la pérennité et le respect de l'environnement

Vos nouvelles fenêtres méritent un matériau noble. Elles doivent être jolies à regarder de l'intérieur comme de l'extérieur. L'aluminium répond à ces impératifs en assurant une qualité durable et sans entretien. Par rapport aux autres matériaux, la finesse des profilés ALU apporte un gain de surface vitrée considérable. De plus, l'aluminium 100 % recyclable est respectueux de l'environnement. Ce matériau haut de gamme, léger, résistant, ininflammable, valorisera votre patrimoine. Les possibilités de personnalisation qu'il offre révéleront votre goût pour la décoration.

↘ **LABEL FENÊTRE ALU** : Démarche qualité pour la fabrication de fenêtres aluminium réalisées en France.

↘ **GARANTIES 10 ANS** : La "décennale" garantie l'étanchéité à l'eau, à l'air et au vent, l'isolation thermique et phonique, une ouverture et fermeture normale.

↘ **RÉGLEMENTATION THERMIQUE RT** : Nos fenêtres répondent aux normes de la Réglementation Thermique en vigueur établies par le Centre Scientifique et Technique du Bâtiment (RT 2005 et RT 2012).

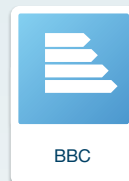
↘ **CSTB/HOMOLOGATION** : Nos menuiseries sont conformes aux spécifications de la norme XPP24-401.

↘ **QUALICOAT** : La qualité du laquage de nos menuiseries est conforme au label Qualicoat.

↘ **AEV** : Le classement Air, Eau, Vent, indique les performances d'étanchéité de la fenêtre. Plus l'indice est élevé, meilleur est l'isolation.

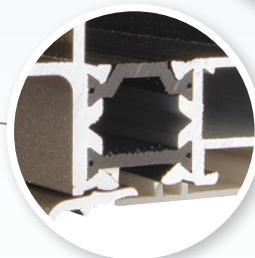
↘ **CEKAL** : Vitrages isolants de qualité certifiée Cekal.

↘ **NF PROFILÉS** : Gage de qualité et de sécurité sur les profils aluminium. Les produits NF font l'objet de contrôles réguliers. Elle garantit la résistance mécanique du profil aluminium à rupture de pont thermique, la qualité des matières premières (aluminium, barette polyamide)



Rupture Thermique Duotherm® sur ouvrants et dormant

Duotherm
LE SYSTÈME D'ISOLATION



*suivant sites de production

Résidence Alu

Gamme Rénotradi

Fenêtre et coulissant aluminium



Fabrication sur mesure



Economie d'impôt



Bloc volet roulant



Rupture thermique



Bicoloration



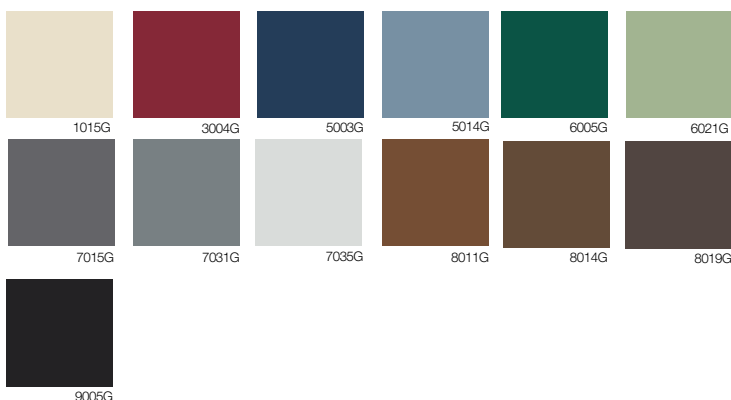
Pass RT 2012

Les teintes Collection Rénotradi

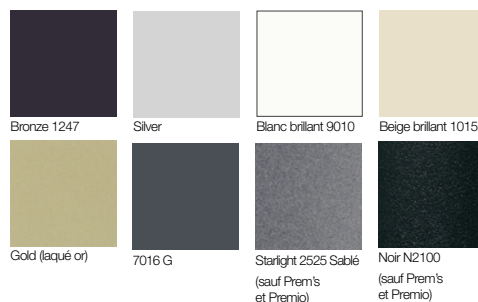
Collection Granit Premium 13 teintes



Texture de surface "grain fin". Meilleure résistance à l'abrasion et aux rayures.



Collection Classique 8 teintes



Collection l'Orme 5 teintes "aspect bois"



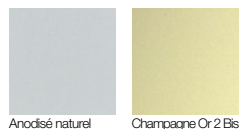
Collection Metallic 16 teintes



Texture de surface avec pigments métalliques.



Les Anodisés



Toutes les teintes du nuancier Ral en finition satinée ou brillante



Résidence Alu

Gamme Rénotradi

Ouvrants à la française



Fabrication sur mesure



Economie d'impôt



Bloc volet roulant



Rupture thermique



Bicoloration



Pass RT 2012



Conformité Européenne

Les ouvrants à la française Résidence Alu sont disponibles en 2 versions

Faites votre choix entre la fenêtre visible
et la fenêtre à ouvrant caché Maxi light

↘ Eligible au
crédit d'impôt

Montant
central
80mm



Vue extérieure fenêtre ouvrant caché Maxi Light



Vue intérieure fenêtre
ouvrant caché

Maxi Light

- ↘ Optimisation du clair de vitrage
- ↘ Design contemporain
- ↘ Poignée centrée

Montant
central
133mm



Vue extérieure fenêtre « galbée » à ouvrants
visibles



Vue intérieure
fenêtre à ouvrants
“visibles”

- ↘ Design traditionnel
- ↘ Choix de style (parclose)



Consommation de
Direct
+ 1,19
de dépense des
octobre en prod
LA POSTE
à la vente sur un 14.07% de



Résidence Alu

Gamme Rénotradi

Fenêtre à ouvrant visible

Equipement Premio

Uw 1.7 * (avec Ug = 1.1 + warmedge)

- ↳ **Rupture Thermique intégrale Duotherm®**
- ↳ Ouvrant **visible traditionnel** portefeuille avec parclose intégrée moulurée et finition extérieure galbée
- ↳ Couvre-joint intérieur de 30 mm des 4 côtés
- ↳ Paumelle à clamer en aluminium moulé et axe de rotation en acier avec douille nylon autolubrifié (max. 100Kg/vantail)
- ↳ Largeur dormant de **52 mm**
- ↳ **Poignée en aluminium** moulée sous pression
- ↳ Vitrage standard 4/16/4 ITR **gaz argon**
Ug 1,1W/m².K (conforme à la nouvelle réglementation rénovation)
- ↳ Niveau d'étanchéité air/eau/vent : A*3 E*7B V*C3
- ↳ Niveau d'isolation phonique: de 29 à 33dB RATR
- ↳ Ouverture: 1 ou 2 vantaux, soufflet et oscillo-battant
- ↳ Choix de **6 couleurs**: Collection Les Classiques (voir p4)
- ↳ **Options**: Volet roulant et coffre intégré, couvre-joint plat ou mouluré de 45 à 80 mm, VMC, petits bois, vitrages, teintes anodisées



Equipement Equilibre

Uw 1.7 *
(avec Ug = 1.1 + warmedge)

Equipement Premio + :

- ↳ **Ouvrant traditionnel** avec parclose à clipper **moulurée** ou **carrée** et finition extérieure galbée
- ↳ Couvre-joint intérieur de 30 à 80 mm plat ou mouluré des 4 côtés
- ↳ **Dormant spécial rénovation avec kit d'habillage intérieur** et extérieur possible (uniquement sur finition Equilibre)
- ↳ Verrouillage du semi-fixe par houssette
- ↳ Epaisseur de vitrage possible jusqu'à 36 mm
- ↳ Niveau d'isolation phonique: de 29 à 40dB RATR
- ↳ Ouverture: 1 ou 2 vantaux, oscillo battant, soufflet, projeté, basculant, fixe et ensemble composé (OF 3 vtx, allège, imposte...)
- ↳ Choix de **21 couleurs**: Collection Les Classiques, Granit Premium
- ↳ **Bicoloration**
- ↳ **Options supplémentaires**: traverse intermédiaire, petits bois, quincaillerie décorative, serrure et crémone à clés, bloc **volet roulant**, **accessoires à la teinte**, châssis cintré, bouclier thermique sur le dormant, pack haute sécurité, teintes métallique et RAL hors standard, serrure et crémone à clés

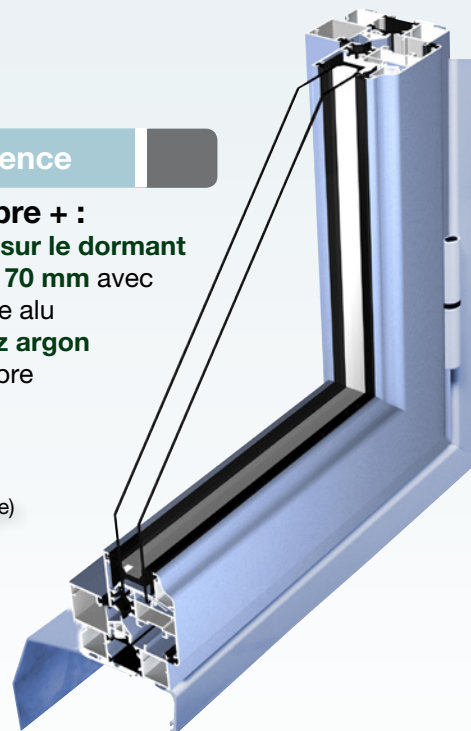
Uw 1.3 *
(avec triple vitrage Ug = 0.8)

Equipement Exigence

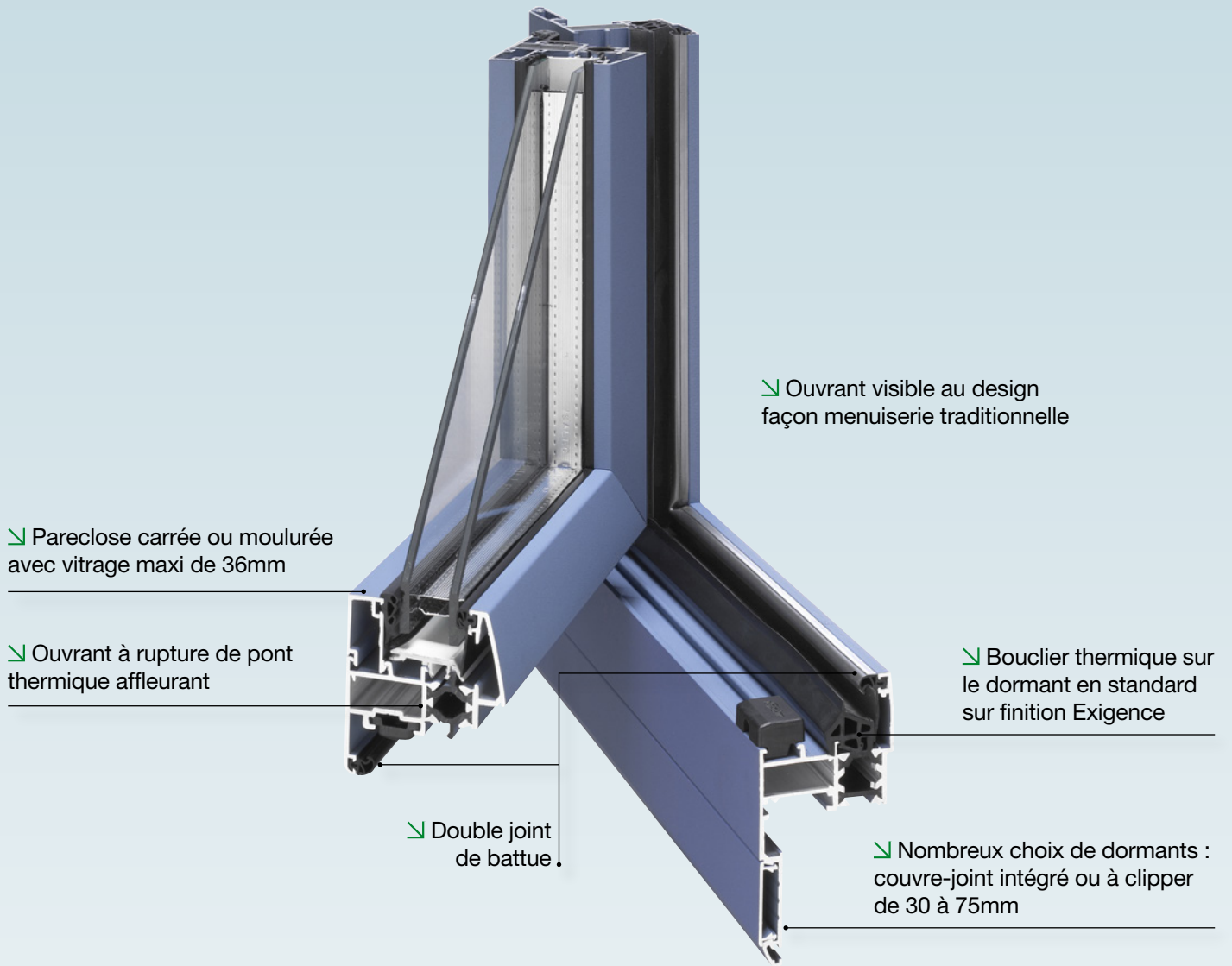
Equipement Equilibre + :

- ↳ **Bouclier thermique sur le dormant**
- ↳ Largeur **dormant de 70 mm** avec double pied de clippage alu
- ↳ Vitrage **4/14/6 itr gaz argon**
- ↳ Options: idem Equilibre

Uw 1.6 *
(avec Ug = 1.1 + warmedge)



* Performances maximales atteignables suivant dimensions conventionnelles et typologie de fenêtres





Résidence Alu

Gamme Rénotradi Fenêtre à ouvrant visible
Quincaillerie décorative

↳ Poignées



Inox



Beige



Gris



A la teinte



Blanc



Noir



Laiton



Accessoires à la teinte de la menuiserie en option

↳ Paumelles



Paumelles droites



Alu



A la teinte



Blanc



Or



Noir



Beige



Crémones à clé
condamnation
intérieure uniquement



Résidence Alu

Gamme Rénotradi

Fenêtre à ouvrant caché Maxi Light

Équipement Premio

Uw 1.7*

(avec Ug = 1.1 + warmedge)

- ↳ **Rupture Thermique intégrale Duotherm®**
- ↳ **Ouvrant caché** avec parclose extérieure à coupe droite, luminosité importante : **battement réduit à 80 mm** sur les 2 vantaux
- ↳ Couvre-joint intérieur de 30 mm des 4 côtés
- ↳ Paumelles « évolution » en aluminium 120Kg max./vantaux
- ↳ Largeur **dormant de 52mm**
- ↳ **Poignée standard** avec boîtier de mécanisme en Inox et verrouillage du semi-fixe par verrou
- ↳ Vitrage standard **4/16/4 ITR** avec **gaz Argon** (Ug=1,1W/m².k) Feuillure permettant un vitrage jusqu'à 26 mm
- ↳ Niveau d'étanchéité air/eau/vent : **A*3 E*6B V*A2**
- ↳ Niveau d'isolation phonique : **de 29 à 37 dB RATR**
- ↳ Ouverture : 1 ou 2 vantaux, soufflet et oscillo-battant
- ↳ Choix de **6 couleurs** : Collection Les Classiques (voir p4)
- ↳ Options : Volet roulant et coffre intégré, couvre-joint plat ou mouluré de 45 à 80mm, VMC, petits bois, vitrages, traverse intermédiaire, teintes anodisées

Équipement Equilibre

Uw 1.5*

(avec Ug = 1.1 + warmedge)

Équipement Premio + :

- ↳ **Bouclier thermique sur l'ouvrant**
- ↳ Ouvrant caché avec **parclose extérieure coupé d'onglet**
- ↳ Equerre dormant avec cache de finition
- ↳ **Poignée centrée**
- ↳ **Couvre-joint intérieur de 30 à 80 mm** plat ou mouluré des 4 côtés
- ↳ **Dormant spécial rénovation** avec kit d'habillage intérieur et extérieur possible (uniquement sur finition Equilibre)
- ↳ Ouverture : Ouverture à 1 ou 2 vantaux, oscillo-battant, soufflet, fixe et ensemble composé (OF 3 vtx, allège, imposte...)
- ↳ **Choix de 21 couleurs** : Collection Les Classiques, Granit Premium
- ↳ **Bicoloration**
- ↳ **Options supplémentaires** : quincaillerie décorative, **bouclier thermique** sur le dormant, **pack haute sécurité**, poignée sécustik, traverse intermédiaire, accessoires à la teinte, volet roulant type bloc baie, teintes collection l'Orme, Métallique, et RAL hors standard

Équipement Exigence

Équipement Equilibre + :

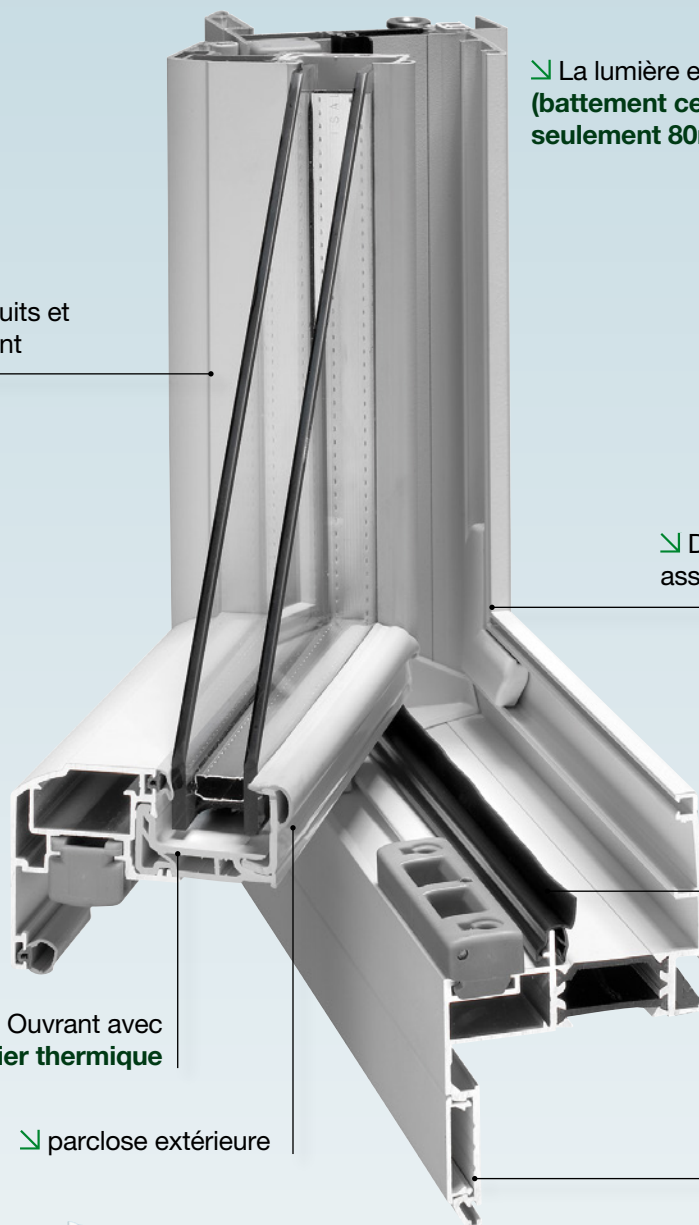
- ↳ **Bouclier thermique sur le dormant et l'ouvrant**
- ↳ Bouchon de finition sur le battement de l'ouvrant
- ↳ Largeur dormant **de 70 mm** avec double pied de clippage alu
- ↳ **Poignée Sécustik®**
- ↳ Vitrage **4/14/6 ITR Argon avec joints de vitrage gris**
- ↳ Options : idem Equilibre

Uw 1.4*

(avec Ug = 1.1 + warmedge)



* Performances maximales atteignables suivant dimensions conventionnelles et typologie de fenêtres



↘ La lumière est maximale
**(battement central de
seulement 80mm)**

↘ Les ouvrants sont réduits et
masqués dans le dormant

↘ Dormant coupe d'onglet
assemblage par équerre + cêche

↘ Bouclier thermique dormant
en standard sur Exigence

↘ Ouvrant avec
bouclier thermique

↘ parclose extérieure

↘ Couvre-joint intérieur
incorporé de 55 ou 80mm



Résidence Alu

Gamme Rénotradi

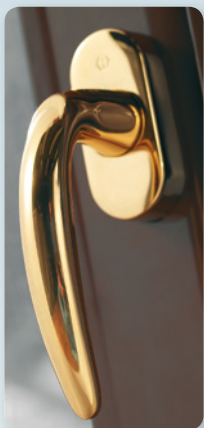
Fenêtre à ouvrant caché Maxi Light

Quincaillerie décorative

↘ Poignée Sécustik



noir

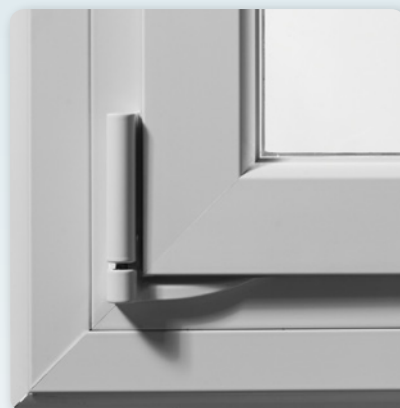


laiton



Inox

↘ Nouvelle Paumelle plus esthétique



Poignée centrée sur
montant central
Accessoires Inox



Possibilité d'assortir les
paumelles au laiton et à l'inox



Résidence Alu

Gamme Rénotradi
Accessoires et options de fenêtres

↙ Parcloses



Parcloses finition moulurée



Parcloses finition carrée

↙ Couvre-joints intérieurs



Couvre-joint intégré sur dormant spécial rénovation



Finition ronde 30, 45, 60 et 80 mm



ou moulurée 45, 60 et 80 mm

↙ VMC



Grille d'entrée d'air standard 30 m³/h

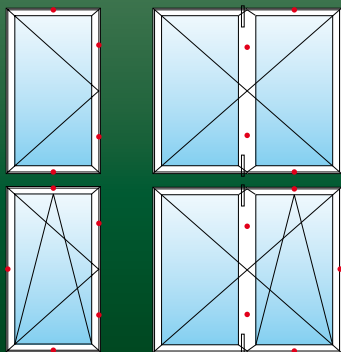


Grille d'entrée d'air acoustique 39 dB



Grille d'entrée d'air hygroréglable

↘ Pack haute sécurité



Points de fermeture
suivant largeur et hauteur



Oscillo battant avec pack sécurité
avec gâche champignon



↘ Oscillo-battant



Accessoires pour porte et porte-fenêtre avec serrure à clés



Option Laiton



Option Inox



Option Blanc



Option Noir

Points de sécurité

x3
x5



Résidence Alu

Gamme Rénotradi
Les poignées Sécustik

Secustik®

Disponibles sur les fenêtres à ouvrant caché Maxi
Light et les coulissants finition Equilibre et Exigence



**Système de verrouillage breveté
avec un cliquetis de précision.
Une poignée conçue comme les
verrous à chiffres de coffre-fort.**

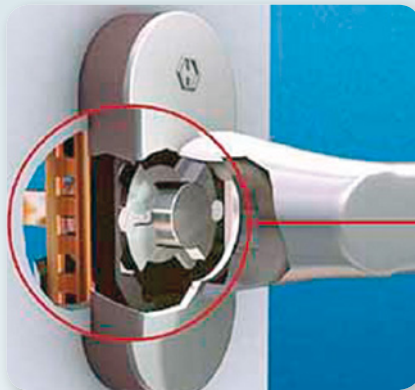


Blanc

Laitonnée

Inox brossé

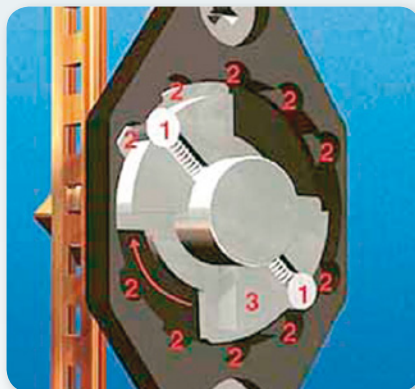
**Pourquoi la poignée émet-elle un cliquetis à l'ouverture
et à la fermeture de la fenêtre ?**



Mécanisme de verrouillage breveté de
la poignée de fenêtre Secustik®



Lorsque vous tournez la poignée,
les goupilles de sécurité (1) montées
sur ressort s'engagent dans des
évidements spéciaux prévus dans
le logement (2) et produisent alors
le cliquetis typique de la poignée
Secustik®, le plus "sécurité" qui
s'entend.



En poursuivant le mouvement de
rotation, les goupilles de sécurité (1)
sont entraînées par l'élément coupleur
(3) vers d'autres évidements (2)
dans
lesquels elles s'engagent à nouveau
en émettant un cliquetis parfaitement
audible.



↘ **Fermeture x 3**

Poignée à tourner
avec fermeture 3 points
et antifausse manœuvre
sur coulissant (selon niveau
 finition)

x3 x2

Résidence Alu

Gamme Rénotradi
Coulissant traditionnel

Équipement Prem's

Uw 3.5*

- ↳ Série froide sans rupture (Uw 3.5)
- ↳ Largeur dormant de 40 mm
- ↳ Vitrage 4/16/4 clair
- ↳ Niveau d'étanchéité air/eau/vent: A*3 EE VE

Équipement Premio

Uw 1.7* (avec Ug = 1.1 + warmedge)

- ↳ **Rupture Thermique intégrale Duotherm® (dormant et ouvrant)**
- ↳ Coulissant 2 et 4 vantaux 2 rails, 3 vantaux 3 rails, galandage
- ↳ Couvre-joint intérieur de 30 mm des 4 côtés
- ↳ Galets doubles réglables en Derlin (max. 90Kg/vantail), Chemin de **roulement rapporté** en Alu
- ↳ Largeur **dormant de 52mm**
- ↳ **Fermeture 1 point** avec anti fausse manœuvre + guide centreur
- ↳ Manœuvre par cuvette
- ↳ Vitrage standard **4/16/4 ITR avec gaz Argon** (Ug=1,1W/m².k)
- ↳ Niveau d'étanchéité air/eau/vent: **A*3 E*7B V*A2**
- ↳ Niveau d'isolation phonique: **de 29 à 33 dB RATR**
- ↳ Coulissant 2 et 4 vantaux 2 rails, 3 vantaux 3 rails, galandage
- ↳ **Choix de 6 couleurs**: Collection Les Classiques (voir p4)
- ↳ **Options**: Fermeture à clé, fermeture 2 ou 3 points, petit bois, choix de poignées conforts, ventilation (VMC), joints de vitrage gris, traverse intermédiaire, volet roulant et coffre intégré, teintes anodisées



* Performances maximales atteignables suivant dimensions conventionnelles et typologie de fenêtres



Equipelement Premio + :

- ↘ Couissant 2 et 4 vantaux 2 rails, 3 et 6 vantaux 3 rails, 4 et 8 vantaux 4 rails, galandage
- ↘ Couvre-joint intérieur de 30 à 80 mm plat ou mouluré des 4 côtés
- ↘ Largeur **dormant de 52 ou 70 mm**
- ↘ **Dormant spécial rénovation** avec kit d'habillage intérieur et extérieur possible
- ↘ **Fermeture 2 points** avec anti fausse manœuvre + guide centreur
- ↘ Manœuvre par **cuvette ou poignée** à tourner
- ↘ Joint de vitrage gris ou noir
- ↘ Ouverture: Couissant 2 et 4 vantaux 2 rails, 3 et 6 vantaux 3 rails, 4 et 8 vantaux 4 rails, galandage
- ↘ **Choix de 21 couleurs**: Collection Les Classiques, Granit Premium
- ↘ **Bicoloration**
- ↘ **Options supplémentaires**: Tous vitrages disponibles, verrou «halte au vol», bouclier thermique, galet et rail inox, poignée Sécustik, traverses, bloc volet roulant, poignée Achille et Soft Touch, teintes collection l'Orme, Métallique, Anodisé et RAL hors standard

** Performances maximales atteignables suivant dimensions conventionnelles et typologie de fenêtres*



Résidence Alu

Gamme Rénotradi
Coulissant



En finition Exigence, le coulissant Résidence prend du poids. Avec ses montants élargis, il peut se permettre de recevoir des vitrages plus grands, plus épais et plus lourd qu'un coulissant classique.

Équipement Exigence

Équipement Équilibre + :

- ↳ Bouclier thermique sur le dormant
- ↳ Coulissant 2, 3 et 4 vantaux 2 rails
- ↳ Rails et galets doubles réglables en **Derlin** (max. **180Kg/vantail**)
Chemin de roulement rapporté en Inox
- ↳ Largeur dormant de **70 mm**
- ↳ Fermeture **3 points** avec anti fausse manœuvre + guide centreur
- ↳ Manœuvre par cuvette ou **crémone à tourner Sécustik®**
- ↳ Vitrage **4/14/6 ITR Argon** avec **joints de vitrage gris ou noir** (vitrage en 28 ou 32 mm)
- ↳ Niveau d'isolation phonique: **de 30 à 36 dB RATR**
- ↳ Options supplémentaires: Poignée de tirage fixe, **Super renforts pour une hauteur maxi de 2800 mm au design moderne et carré**

* Performances maximales atteignables suivant dimensions conventionnelles et typologie de fenêtres

Un vitrage de 24, 28 ou 32 mm d'épaisseur pour des performances exceptionnelles.

En fonction de vos besoins choisissez :

- ↳ **24 mm**, L'excellence en matière d'isolation thermique
- ↳ **28 mm**, L'excellence en matière d'isolation phonique et thermique
- ↳ **32 mm**, Un cumul de performance thermique, phonique et sécurité

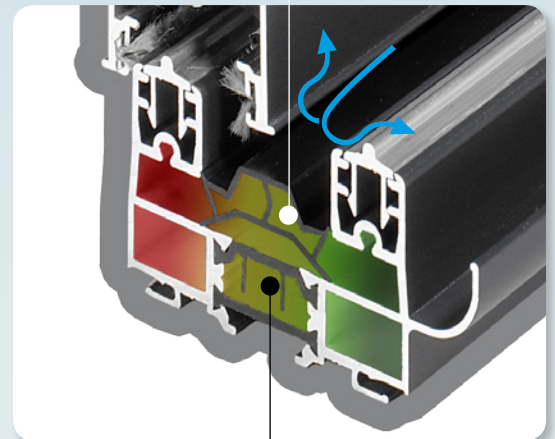
Uw 1.6*

avec double vitrage
(avec Ug = 1.1 + warmedge)

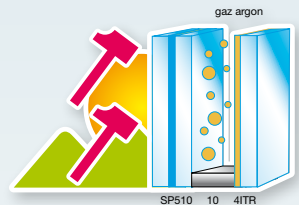
Uw 1.3*

avec triple vitrage
(avec Ug 0.8)

↳ Bouclier thermique

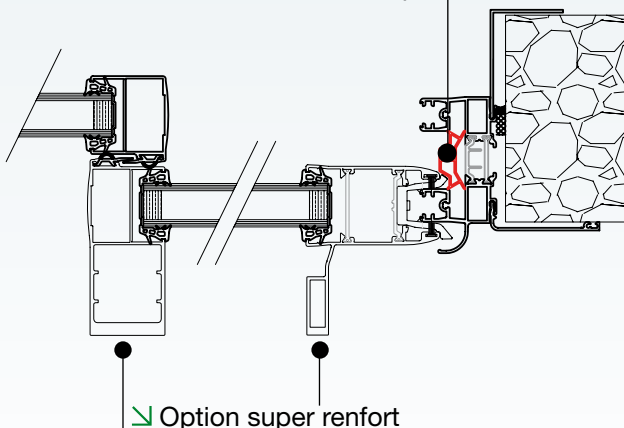


↳ Barrette thermique renforcée



↳ Option super renfort pour grande dimension

↳ Bouclier thermique



↳ Option super renfort

Design Contemporain



↘ Poignées



Bouchon de finition sur montant d'accrochage (en standard sur finition Equilibre et Exigence)



Poignée à tourner avec fermeture 2 ou 3 points et anti fausse manœuvre



Poignée à tirer confort soft touch



Manœuvre à cuvette finition platinum (Inox)



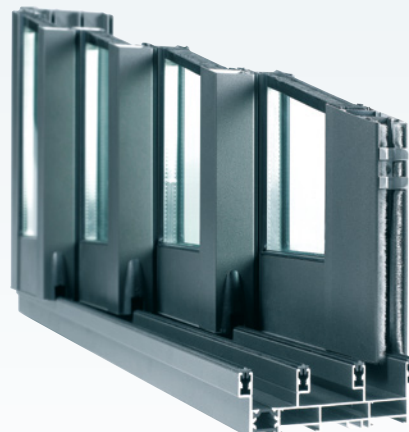
Système anti fausse manœuvre pour fermeture par poignée à tourner



Le guide centreur permet le centrage du montant de tête sur le dormant lors de la fermeture, évitant ainsi que le crochet du verrou ne vienne endommager le dormant.



Galet double réglable Inox (option)



Couissant 4 vantaux 4 rails ouvert



Fermeture 2 ou 3 points

Résidence Alu

Gamme Rénotradi
Coulissants spéciaux



Galndage



L'ouvrant disparaît dans la cloison, permettant une ouverture totale.



Ouvrant vitré

Ouvrant volet

Disponible en 3 systèmes de pose

- 1 Dormant monobloc pour pose directe (isolation mini 140 mm)
- 2 Dormant pour pose sur pré-cadre
- 3 Dormant pour pose en applique (rénovation)

Coulifix

Alternative au coulissant classique, le Coulifix cumule la performance thermique ($1,4 \text{ W/m}^2\cdot\text{K}$) et la rigidité. Ainsi, il s'intègre parfaitement dans une véranda ou une ouverture importante.

Coulifix uniquement disponible en finition Exigence

- Menuiserie à rupture de pont thermique
- Dormants large de 70 mm**
- Coulifix 2 vantaux (1 ouvrant + 1 fixe) et Coulifix 4 vantaux (2 ouvrants + 2 fixes)
- Couvre-joint intérieur de 30 à 80 mm plat ou mouluré des 4 côtés
- Vitrage 4/16/4 ITR Gaz Argon Ug 1.1
- Rails et Galets doubles réglable inox** (max. 130Kg/vantail)
- Fermeture 3 points** avec Anti Fausse Manœuvre + guide centreur
- Vantail principal renforcé
- Choix couleurs : Collection Les Classiques + Collection Granit Premium (voir page 11)

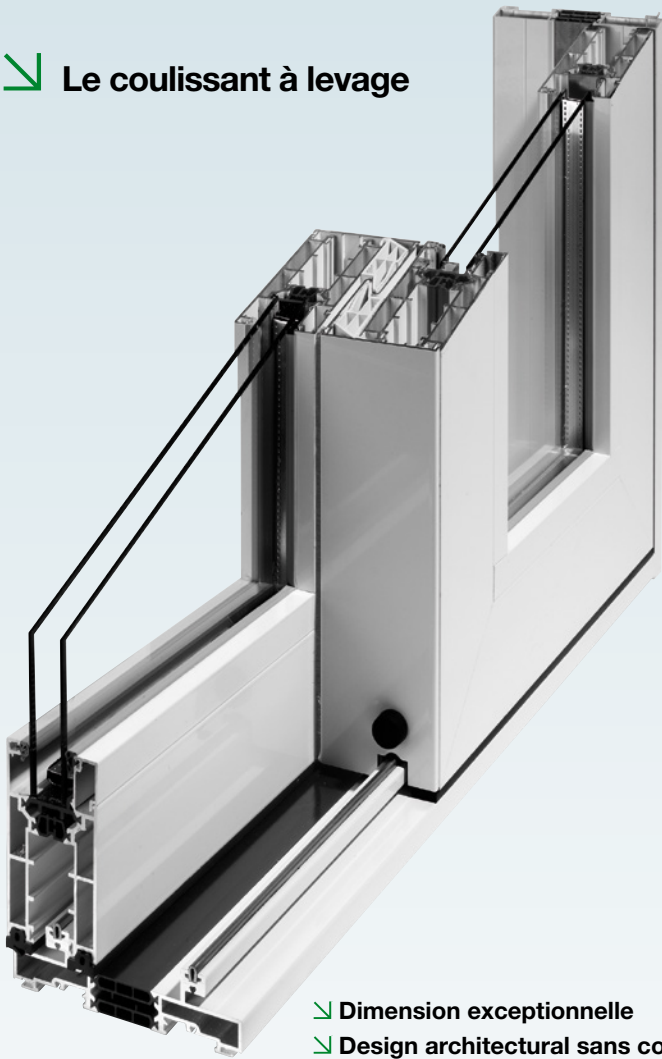
Nouveau



XXL

**Le coulissant hors norme,
pour les projets les plus ambitieux**

↘ Le coulissant à levage



- ↘ Dimension exceptionnelle
- ↘ Design architectural sans concession

Performances max.

THERMIQUE
 $U_w = 1,5 \text{ W/m}^2.k$

DIMENSION MAXIMALE
5x3m
(en 2 vantaux)

VITRAGE
jusqu'à 36mm



Poignée de levage

Coulissant uniquement disponible en finition Exigence

- ↘ Menuiserie à rupture de pont thermique intégrale
- ↘ Coulissant 2 et 4 vantaux 2 rails, 3 vantaux avec un fixe central, 4 vantaux avec 2 fixes centraux
- ↘ Vitrage de 36 mm avec parclose carrée
- ↘ Chemin de roulement inox et kit chariot inox (max. 300Kg/vantail)
- ↘ Fermeture 2 ou 3 points par système de fermeture à relevage
- ↘ Choix couleurs : Collection Les Classiques + Collection Granit Premium (voir page 4)



Résidence Alu

Gamme Rénotradi

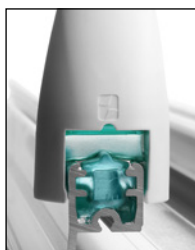
Accessoires et options pour coulissant



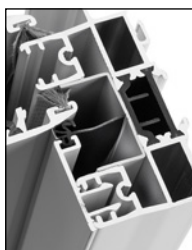
Option traverses
intermédiaires

KIT SPÉCIAL ÉTANCHÉITÉ CLT 2VTX/2RAILS

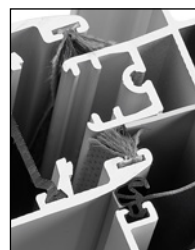
Réf KBBC



↘ Bouchons à
lèvres en partie
haute et basse
(x4)



↘ Capots de rail
et joint à lèvre



↘ Brosses
performance
(x4) sur montant,
traverse et
chicane



↘ Option :
Semelle 3D sur fermeture
poignée coquille manuelle.
Améliore l'étanchéité à l'air
de la poignée.

↘ Ensemble pour fermeture à cuvette

Cuvette intérieure



Nouveau
finition **platinum**

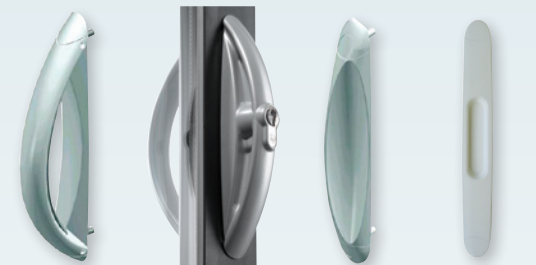
Poignée Soft touch intérieure



Nouveau
finition "caresse"
sur noir, beige et gris



Poignée extérieure



Poignée
Soft-touch
fixe

Poignée
à clés (1/2
cylindre
extérieur)

Poignée
de tirage
réduite

Cuvette
extérieure

Nouveau
Poignée **bâton**

disponible en blanc, beige,
gris, noir avec bâton à la teinte
ou en noir ou chêne moyen,
hêtre clair, wengé foncé

x2
x3

↘ Ensemble pour fermeture
par poignée à tourner



Blanc
Classique
ou Sécustik

Laiton
Sécustik

Inox
Sécustik

Poignée
à tourner
classique
ou Sécustik



Cylindre traversant pour
fermeture à clés

Résidence Alu

Volet roulant intégré

Les volets roulants sont constitués d'un coffre en PVC rigide double parois de coloris blanc, beige ou gris, les tabliers et les coulisses peuvent être en lame alu double paroi ou en PVC.

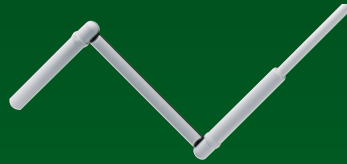


SOFT - Neuf et rénovation



Manœuvres et télécommandes

Manoeuvre par tringle : Protection du tablier par manoeuvre débrayable.



Interrupteur pour manoeuvre électrique filaire : Arrêt sur obstacle.



Gamme IO

Le nouveau standard radio multi-marques pour un système de domotique simple et accessible, pilotage à distance possible.

homecontrol®

Smoove origin io



OU



Situo 1 ou 5

Commande mécanique sans fil murale pour pilotage individuel ou centralisé



Skitter : Télécommande générale 2 scénarios - USB + prog à télécharger.

Smoove io ou Telis io : Commande radio intégrée pour pilotage individuel ou centralisé.



Gamme RTS (ancienne gamme)



Smoove ou Telis :

Radio Technology Somfy. Tous les produits équipés peuvent communiquer en eux sans fil.

CRX - spécial rénovation



Nos Labels



Conformité Européenne



PROFILÉS ALU RPT NF EN14024

Votre distributeur

Une gamme complète

- Volet roulant intégré
- Fenêtres, portes-fenêtres, coulissants et galandages *Loft* et *Résidence*
- Portes à panneau *Élégance*
- Portes lourdes *Protech*
- Volets battants *Climat*
- Portails *Médiévale* et *Cinéma*
- Marquises *Elysée*

www.prefal.fr